

FICHE TECHNIQUE TECHNICAL SPECIFICATIONS

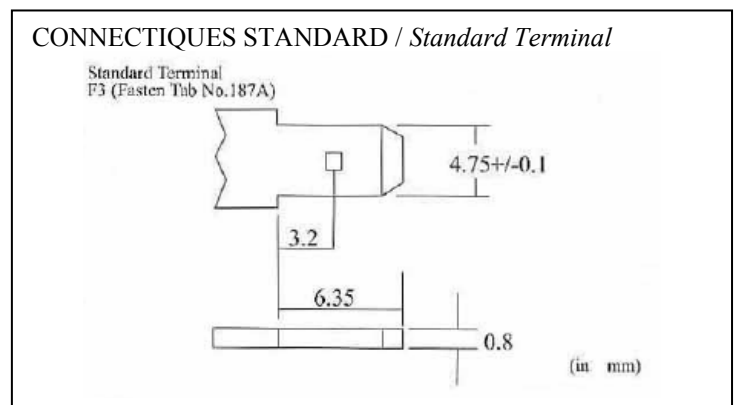
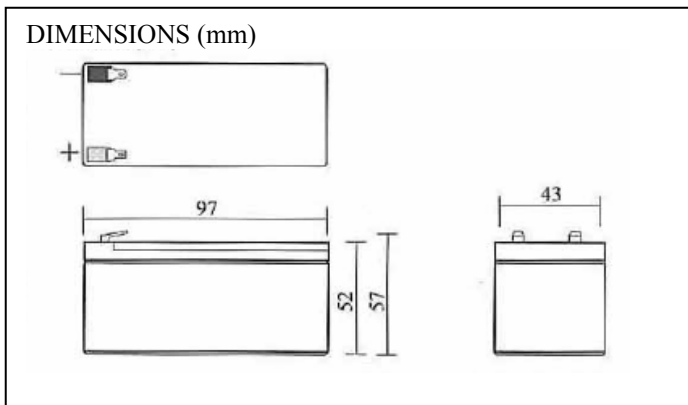


HT12V1.3

494 RUE DE LA JASSE DE MAURIN
34070 MONTPELLIER
TEL : + 33 (0) 4 6715627
FAX : + 33 (0) 4 67156278
e-mail : info@moreandco.fr
www.moreandco.fr



VOLTAGE / VOLTAGE		12 V
CAPACITE / CAPACITY		1.3 AH (C20)
DIMENSIONS	LONGUEUR / Length	97±1 mm (3.82 inches)
	LARGEUR / Width	43±1 mm (1.69 inches)
	HAUTEUR BOITIER / Container Height	52±2 mm (2.05 inches)
	HAUTEUR TOTALE / Total Height	57±2 mm (2.24 inches)
POIDS / Weight		± 0.58 KG (1.28lbs)
CONNECTIQUE / Terminal		F3 Faston N°187



SPECIFICATIONS ELECTRIQUES

Capacité	20H Courant (0.065A) 10H Courant (0.11A) 5H Courant (0.20A) 1H Courant (0.78A)	1.3 AH 1.1 AH 1.0 AH 0.78 AH
Affectation de la Température sur la capacité	40°C 25°C 0°C	105% 100% 85%
Résistance Interne	Batterie chargée T°20°C 75mΩ	

Il est conseillé de recharger après utilisation avec une tension constante		
Tension de charge constante	Cycle	Courant de charge initiale <à 0.39 A Tension 14.4-15V à 25°C (77°C) Compensation/ Température - 30mV/°C
	Stand-by	Pas de limite de charge Tension 13.5-13.8V à 25°C (77°F) Compensation/ Température - 20mV/°C

